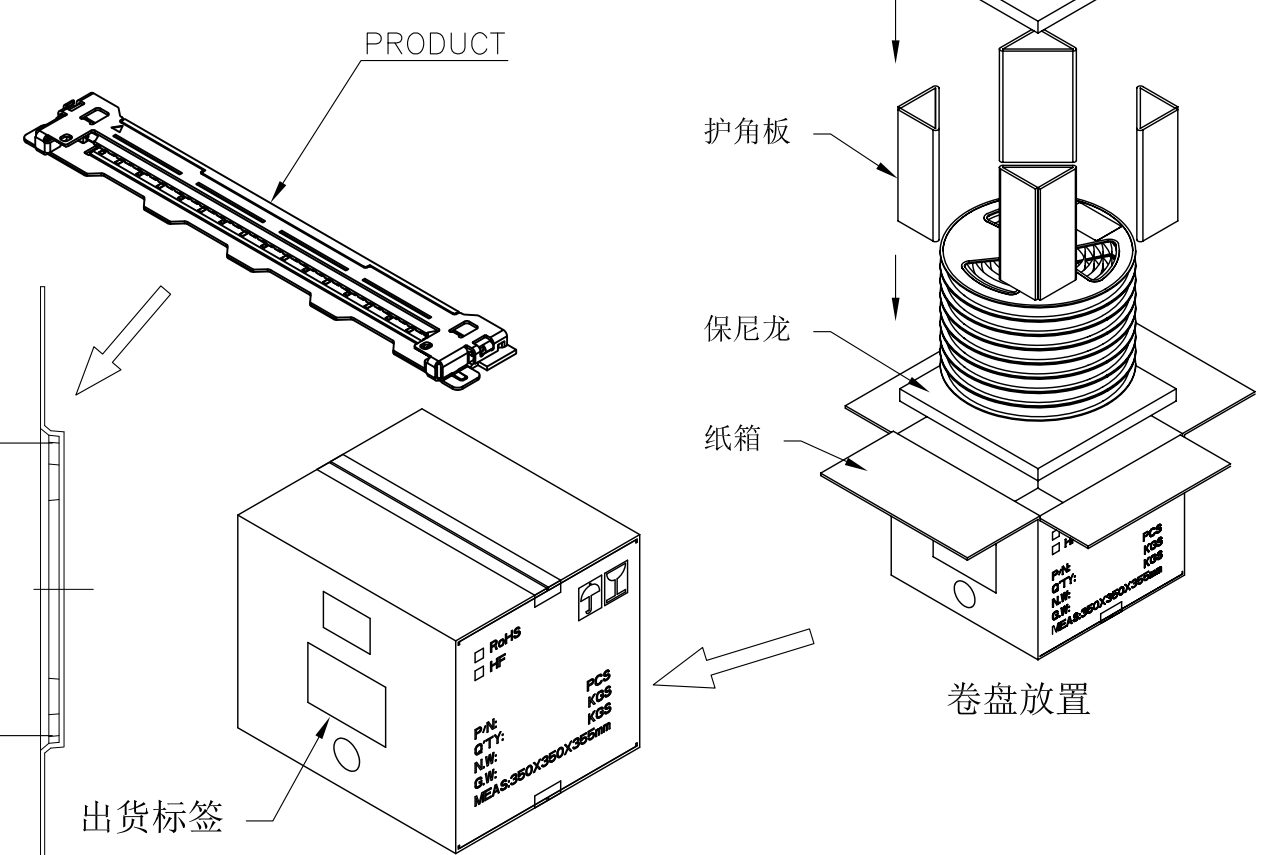


ALC04-S30E*A-00
ALC04-S30E*A-01
ALC04-S30E*A-02

ALC04-S40E*A-00
ALC04-S40E*A-01

ALC04-S50E*A-00



- Notes:
1. 此部品, 禁止使用含有《环境管理物质控制标准》所限制的物质作为材料;
 2. 卷带中每位置放置一个产品, 每卷卷带的前端(内圈)预留约15个孔位不使用; 后端(外圈)预留约15个孔位不使用;
 3. 边放产品边用封胶带封口;
 4. 然后再卷一圈保护带, 保护带最后重叠约50MM, 用皱纹胶纸将其封住;
 5. 每个卷盘上贴"标签"; 装好PE袋, 并放入干燥剂一袋;
 6. 再将卷盘放入箱子,
 7. 外箱外侧图示位置贴"外箱条码标签".

	A	B	C	D	E
ALC04-S30E*A-00	21.2	32	28.4	14.2	8
ALC04-S30E*A-01	21.2	44	40.4	20.2	8
ALC04-S30E*A-02	21.2	44	40.4	20.2	12
ALC04-S40E*A-00	26.2	44	40.4	20.2	8
ALC04-S40E*A-01	26.2	44	40.4	20.2	12
ALC04-S50E*A-00	31.2	44	40.4	20.2	8

PACKAGE INFORMATION:

P/N	Q'TY PER REEL	REEL PER BOX	Q'TY PER BOX
ALC04-S30E*A-00	5000 PCS	8 REEL	40000 PCS
ALC04-S30E*A-01	5000 PCS	6 REEL	30000 PCS
ALC04-S30E*A-02	3600 PCS	6 REEL	21600 PCS
ALC04-S40E*A-00	5000 PCS	6 REEL	30000 PCS
ALC04-S40E*A-01	3600 PCS	6 REEL	21600 PCS
ALC04-S50E*A-00	5000 PCS	6 REEL	30000 PCS

CUSTOMER DRAWING

深圳市钜硕电子有限公司
SHENZHEN JUSHUO ELECTRONIC CO.,LTD

Product Name(产品名称):
ALC04 载带包装规范(正向)

Product No(产品料号):
ALC04-S**E*A-**

Designer(设计):
Andy

Checked(审核):

Approved(核准):

Tolerance Unspecified (未注公差):
0.0 ±0.25 0° ±5°
0.00 ±0.15 0°0 ±3°
0.000 ±0.05 0°00 ±1°

Size(图幅):
A4

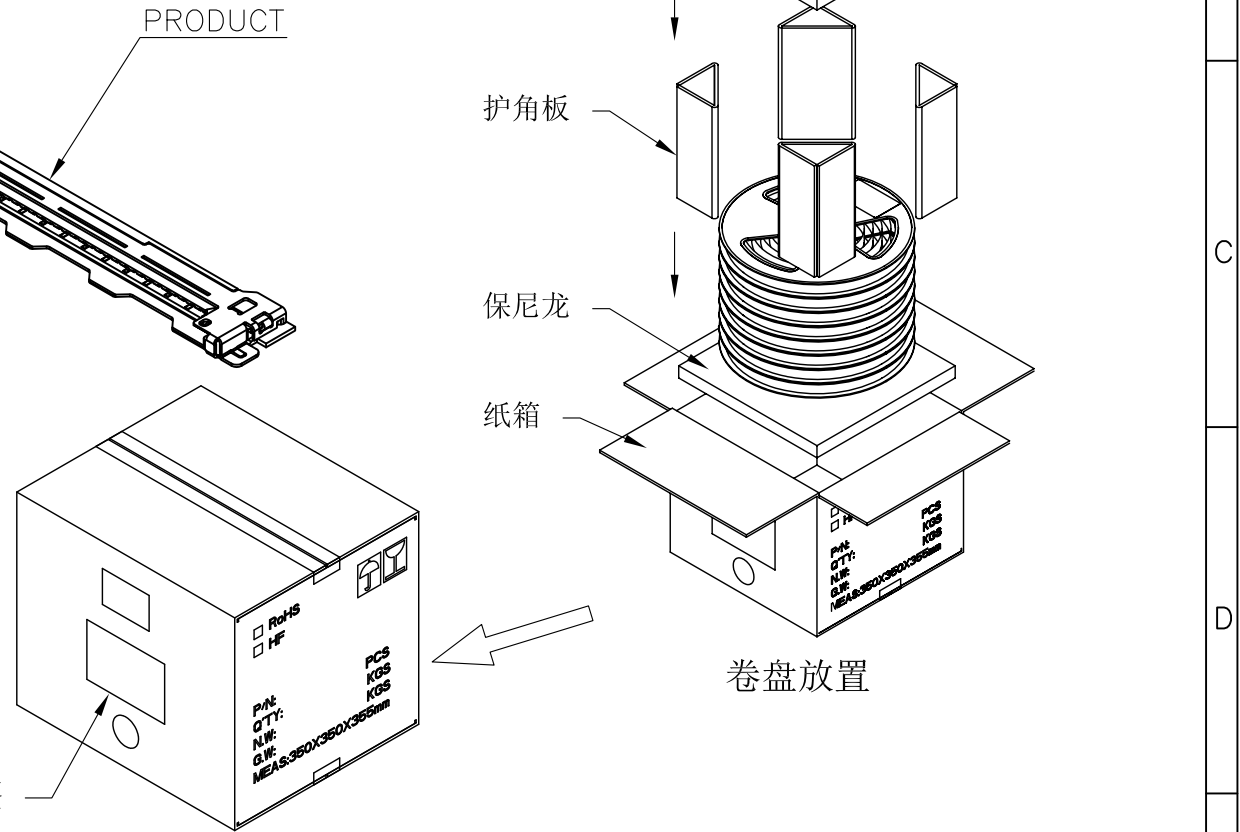
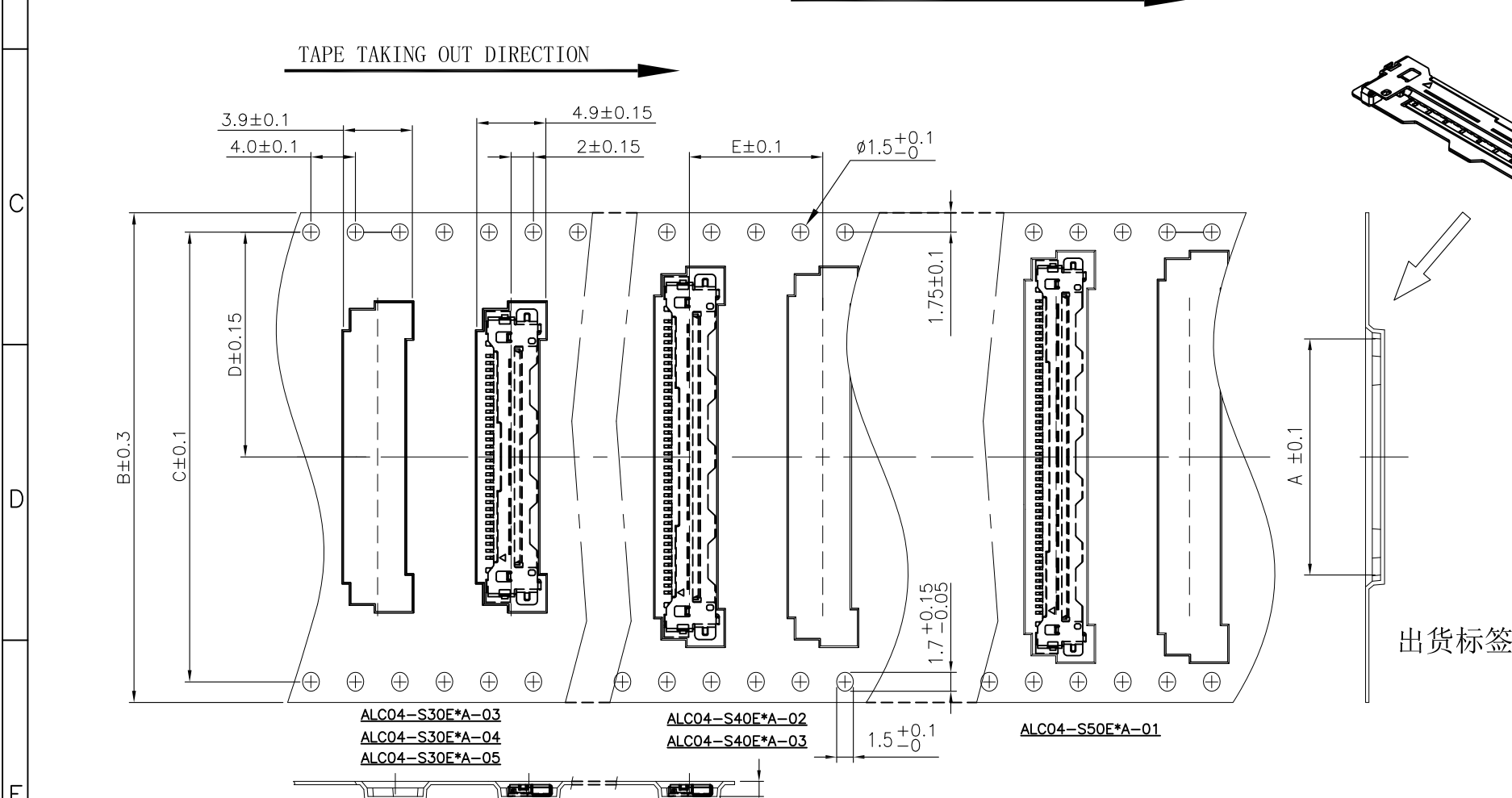
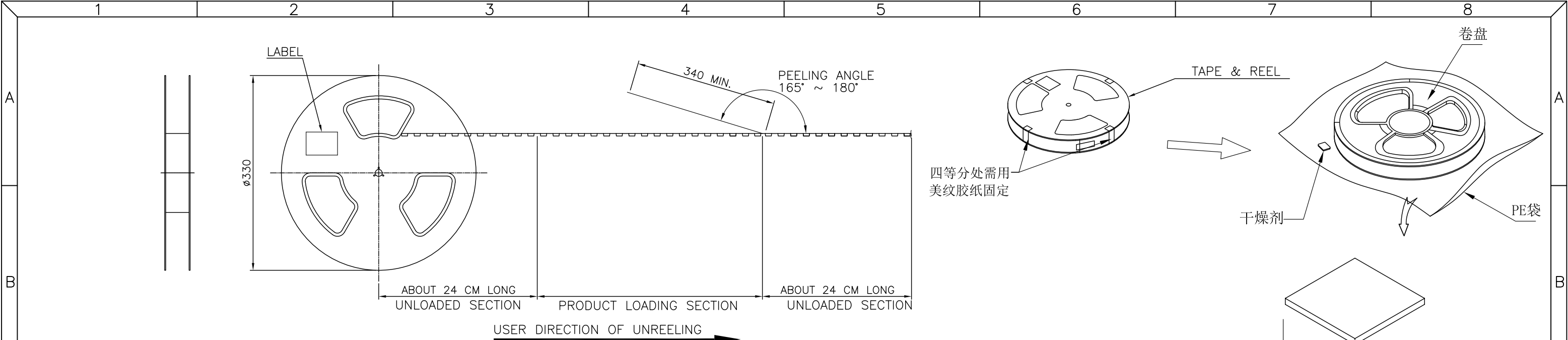
Unit(单位):
MM

Scale(比例):
1:1

Project View (投影视角):
1 OF 2

Rev(版本):
2.0

Rev	Change Description	Date	Revisor
2.0	UPDATE DRAWING	2019/11/08	Andy
1.0	NEW	2019/04/01	Andy
版本	变更内容	日期	制/修订人



PACKAGE INFORMATION:

P/N	Q'TY PER REEL	REEL PER BOX	Q'TY PER BOX
ALC04-S30E*A-03	5000 PCS	8 REEL	40000 PCS
ALC04-S30E*A-04	5000 PCS	6 REEL	30000 PCS
ALC04-S30E*A-05	3600 PCS	6 REEL	21600 PCS
ALC04-S40E*A-02	5000 PCS	6 REEL	30000 PCS
ALC04-S40E*A-03	3600 PCS	6 REEL	21600 PCS
ALC04-S50E*A-01	5000 PCS	6 REEL	30000 PCS

	A	B	C	D	E
ALC04-S30E*A-03	21.2	32	28.4	14.2	8
ALC04-S30E*A-04	21.2	44	40.4	20.2	8
ALC04-S30E*A-05	21.2	44	40.4	20.2	12
ALC04-S40E*A-02	26.2	44	40.4	20.2	8
ALC04-S40E*A-03	26.2	44	40.4	20.2	12
ALC04-S50E*A-01	31.2	44	40.4	20.2	8

Rev	变更内容	Date	Revisor
2.0	UPDATE DRAWING	2019/11/08	Andy
1.0	NEW	2019/04/01	Andy

- Notes:
1. 此部品, 禁止使用含有《环境管理物质控制标准》所限制的物质作为材料;
 2. 卷带中每位置放置一个产品, 每卷卷带的前端(内圈)预留约15个孔位不使用; 后端(外圈)预留约15个孔位不使用;
 3. 边放产品边用封胶带封口;
 4. 然后再卷一圈保护带, 保护带最后重叠约50MM, 用皱纹胶纸将其封住;
 5. 每个卷盘上贴“标签”; 装好PE袋, 并放入干燥剂一袋;
 6. 再将卷盘放入箱子,
 7. 外箱外侧图示位置贴“外箱条码标签”.

CUSTOMER DRAWING

Tolerance Unspecified (未注公差): 0.0 ±0.25 0° ±5°
0.00 ±0.15 0°0 ±3°
0.000 ±0.05 0°00 ±1°

Size(图幅): A4
Unit(单位): MM
Scale(比例): 1:1
Project View(投影视角): 2 OF 2
Rev(版本): 2.0

深圳市钜硕电子有限公司
SHENZHEN JUSHUO ELECTRONIC CO.,LTD

Product Name(产品名称): ALC04 载带包装规范(反向)

Product No(产品料号): ALC04-S**E*A-**

Designer(设计): Andy
Checked(审核):
Approved(核准):