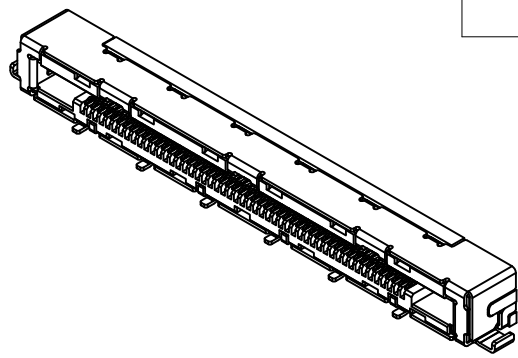


NOTES:

1. MATERIAL:
 - 1.1 HOUSING: THERMOPLASTIC, HIGH TEMP. UL94V-0; COLOR:BLACK.
 - 1.2 CONTACT: COPPER ALLOY,T=0.20.
 - 1.3 SHELL:STAINLESS STEEL,T=0.20.
2. PLATING:
 - 2.1 CONTACT:
 - UNDER PLATING: 50u" MIN. NICKEL OVERALL.
 - PLATING:CONTACT AREA GOLD 3u"Min.
 - SOLDER AREA MATTE TIN (LEAD FREE) 75u" MIN.
 - 2.2 SHELL:
 - SOLDER AREA PLATED WITH GOLD FLASH, 10u"~80u"NICKEL UNDER PLATED

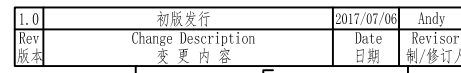
3.PART NO:ALC03-S51A * * -HF

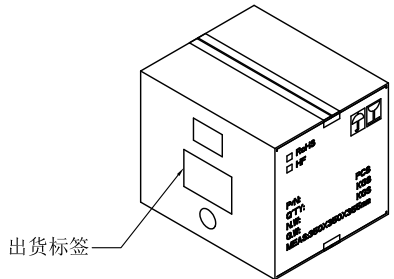
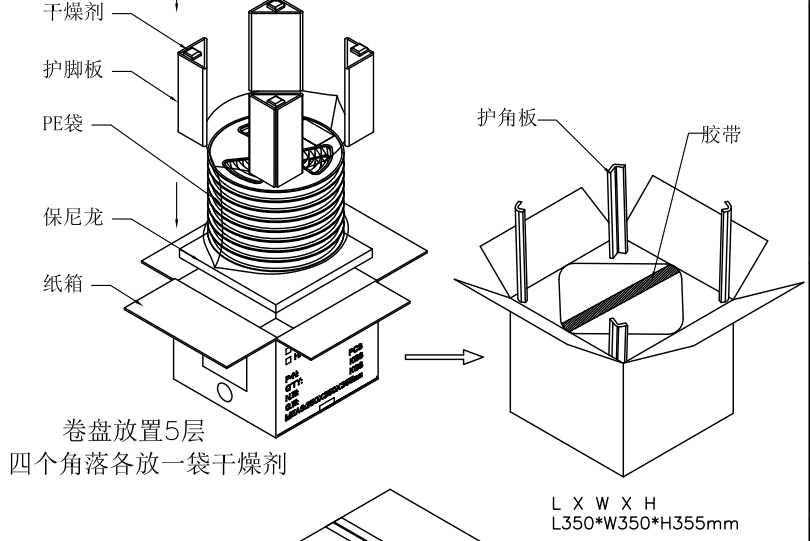
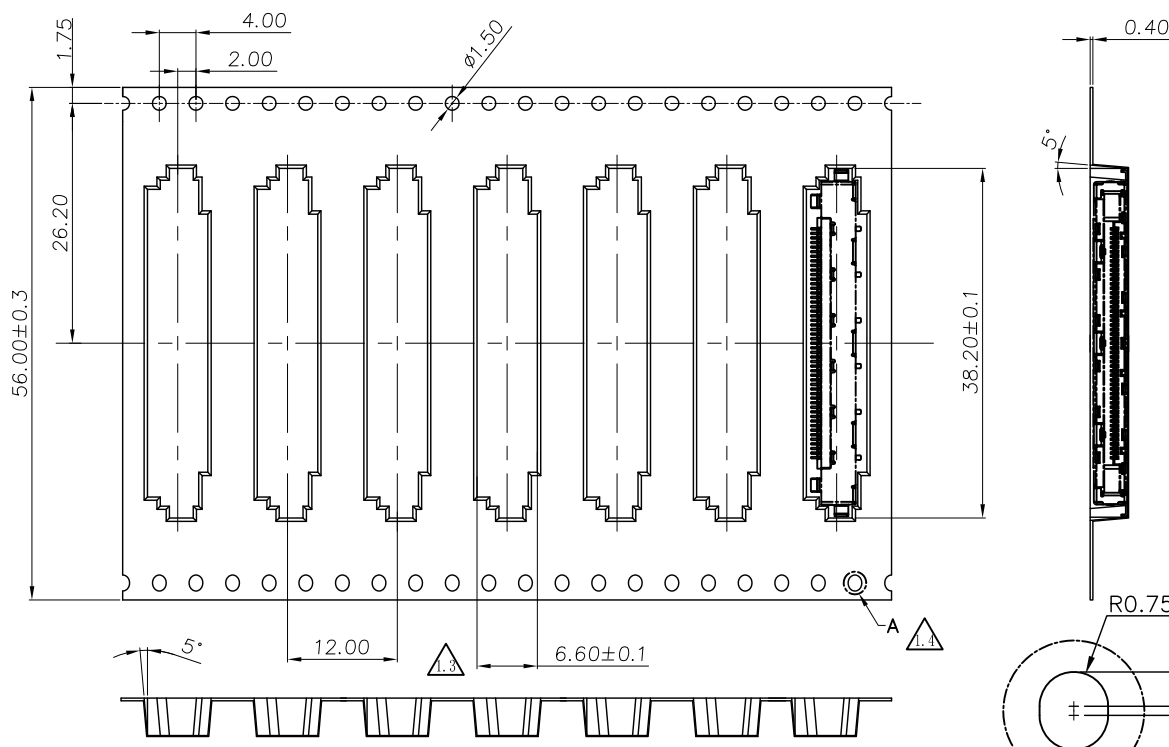
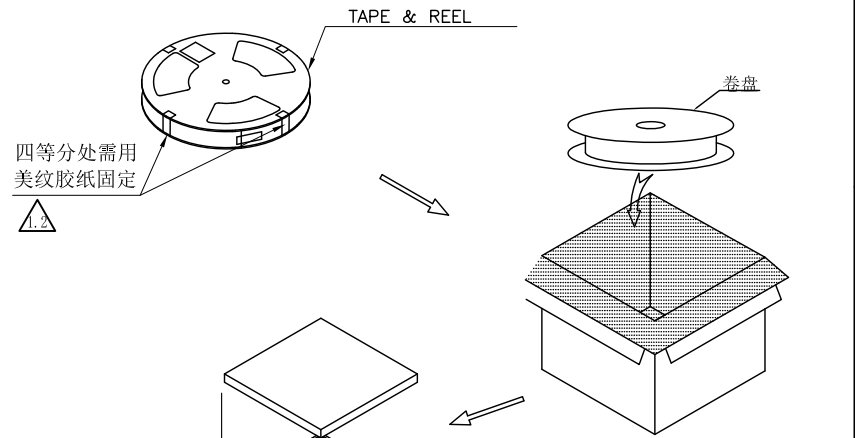
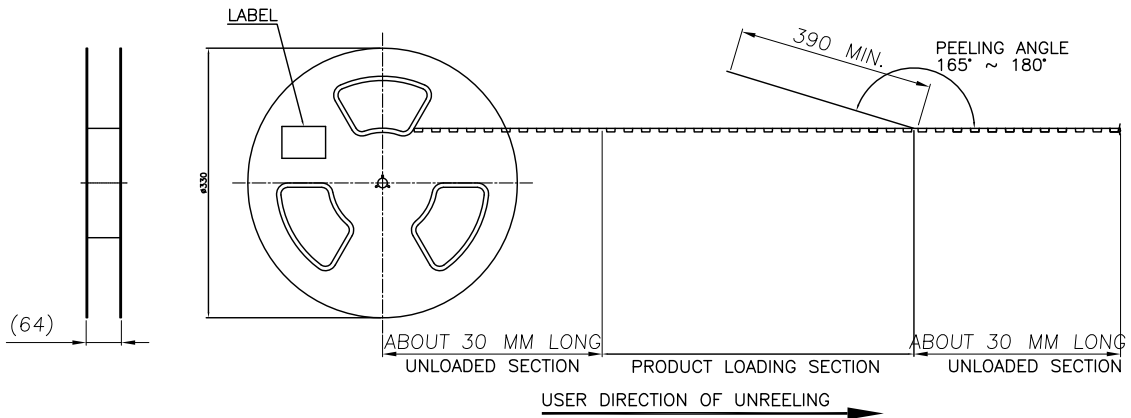
- HF:HF
- 00:RoHS
- 0Z:No LOGO
- PACKAGED
 - A:Tape&Reel
 - C:Tube
- PLATING: 1:Gold flash 1u"
- 2:Gold flash 2u"
- 3:Gold flash 3u"
- 6:Half Gold Tin 1u"
- 7:Half Gold Tin 3u"



RECOMMEND P.C.B LAYOUT

CUSTOMER DRAWING		深圳市钜硕电子有限公司 SHENZHEN JUSHUO ELECTRONIC CO.,LTD	
Tolerance Unspecified (未注公差)	Size(图幅): A4	Product Name(产品名称): LVDS 0.5 PITCH 51P H=3.75 TYPE CONN.	
0.0 ±0.35 0° ±5°	Unit(单位): MM	Product No(产品料号): ALC03-S51F*A-**	
0.00 ±0.25 0° ±3°	Scale(比例): 1:1	Designer(设计): Andy	Checked(审核):
0.000 ±0.15 0°00 ±1°	Page(页数): 1 OF 1	Approved(核准): xingfu	
Project View (投影视角)	Rev(版本): 1.0		
1.0 初版发行	2017/07/06 Andy		
Rev 版本	Change Description 变更内容	Date 日期	Revisor 制/修订人





- Notes:**
1. 此部品, 禁止使用含有《环境管理物质控制标准》所限制的物质作为材料;
 2. 卷带中每位置放置一个产品, 每卷卷带的前后端预留约28个孔位不使用;
 3. 边放产品边用封胶带封口, 1个卷盘放置1200个产品;
 4. 然后再卷一圈保护带, 保护带最后重叠约50MM, 用皱纹胶纸将其封住;
 5. 将PE袋套入外箱后, 再将4个卷盘放入箱子, 并在四个角落各放入干燥剂一袋;
 6. 每个外箱装6000PCS; 外箱外侧图示位置需外包装标签, ROHS标签各一张.

Rev	Change Description	Date	Revisor
版本	变更内容	日期	制/修订人
A	新版发行	2018/06/02	Andy
1.4	修改圆孔与椭圆孔位置符合EIA规范	2018/04/14	Andy
1.3	依客户要求修改圆孔与椭圆孔位置	2018/04/09	Andy
1.2	依客户增加包装要求更新包装规范	2018/01/03	Andy
1.1	依客户包装规范修改包装图	2017/10/30	Andy
1.0	初版发行	2017/07/06	Andy

CUSTOMER DRAWING		深圳市钜硕电子有限公司	
(未注公差)		SHENZHEN JUSHUO ELECTRONIC CO., LTD	
Tolerance Unspecified	Size(图幅): A4	Product Name(产品名称): LVDS 0.5PITCH 51PIN 载带包装规范	
0.0 ±0.35 0° ±5°	Unit(单位): MM	Product No(产品料号): SPP-LVDS-002	
0.00 ±0.25 0° 0° ±3°	Scale(比例): 1:1	Designer(设计): Andy	Checked(审核):
0.000 ±0.15 0° 00 ±1°	Page(页数): 1 OF 1	Rev(版本): A	Approved(核准): xingfu